

Relação do aço

CAÇO	N	DIAM	C	UNIT	C.TOTAL	(cm³)
VB1	1	5,0	1164	84	277,76	
VB2	2	5,0	214	88	188,32	
VB3	3	5,0	27	98	368	
VB4	4	5,0	2	469	638	
VB5	5	5,0	2	184	294	
VB6	6	5,0	2	97	146	
VB7	7	5,0	2	73	109	
VB8	8	5,0	2	264	398	
VB9	9	5,0	2	136	272	
VB10	10	5,0	2	85	130	
VB11	11	5,0	2	55	110	
VB12	12	5,0	2	141	202	
VB13	13	6,3	2	309	618	
VB14	14	6,3	2	801	1602	
VB15	15	6,3	2	256	512	
VB16	16	6,3	2	520	1040	
VB17	17	6,3	2	1108	2216	
VB18	18	6,3	2	264	528	
VB19	19	6,3	2	183	366	
VB20	20	6,3	2	231	462	
VB21	21	6,3	2	119	238	
VB22	22	6,3	2	225	450	
VB23	23	6,3	2	403	806	
VB24	24	6,3	2	469	938	
VB25	25	6,3	2	469	938	
VB26	26	6,3	2	469	938	
CAÇO	1	5,0	2	234	468	
CAÇO	2	6,3	2	1117	2234	
CAÇO	3	6,3	2	214	428	
CAÇO	4	6,3	2	175	350	
CAÇO	5	6,3	2	1189	2378	
CAÇO	6	6,3	2	235	470	
CAÇO	7	6,3	2	469	938	
CAÇO	8	6,3	2	469	938	
CAÇO	9	6,3	2	469	938	
CAÇO	10	6,3	2	469	938	
CAÇO	11	6,3	2	469	938	
CAÇO	12	6,3	2	469	938	
CAÇO	13	6,3	2	469	938	
CAÇO	14	6,3	2	469	938	
CAÇO	15	6,3	2	469	938	
CAÇO	16	6,3	2	469	938	
CAÇO	17	6,3	2	469	938	
CAÇO	18	6,3	2	469	938	
CAÇO	19	6,3	2	469	938	
CAÇO	20	6,3	2	469	938	
CAÇO	21	6,3	2	469	938	
CAÇO	22	6,3	2	469	938	
CAÇO	23	6,3	2	469	938	
CAÇO	24	6,3	2	469	938	
CAÇO	25	6,3	2	469	938	
CAÇO	26	6,3	2	469	938	

Resumo do aço

CAÇO	DIAM	C.TOTAL	PESO + 10%
CAÇO	6,3	620,2	196,9
CAÇO	8,0	320,2	142,9
CAÇO	10,0	109	73,9
CAÇO	16,0	16,9	29,2
CAÇO	5,0	1198,4	203,2
PESO TOTAL			546,1
CAÇO	412,9		659
CAÇO	203,2		184
CAÇO	113		744
CAÇO	16,0		388
CAÇO	11,0		169
CAÇO	10,0		841

Vol. de concreto total (C-20) = 8,56 m³
Área de forma total = 167,72 m²

PREFEITURA MUNICIPAL DE PALMAS
SECRETARIA MUNICIPAL DE SAÚDE
ASSESSORIA DE ARQUITETURA

TÍTULO: PROJETO ESTRUTURAL EXECUTIVO Data: **08/16**

Proprietário: SECRETARIA MUNICIPAL DE SAÚDE - SEMUS
Endereço: Cd. 103 Sul, Rua SO 07, Lote 03 - PALMAS/TO

Unidade: UNIDADE DE SAÚDE DA FAMÍLIA (SANTA FE)
Endereço: SETOR SANTA FE, AN 101, 2ª ETAPA, TAGUARALTO

ÁREAS: PROPRIETÁRIO: *[Assinatura]*
AUTOR DO PROJETO: *[Assinatura]*
CREA: 202842-D-TO

TERRENO: 4287,07m²

ÁREA CONSTRUIDA: 485,49m²

TX. DE OCUPAÇÃO: 11,53%

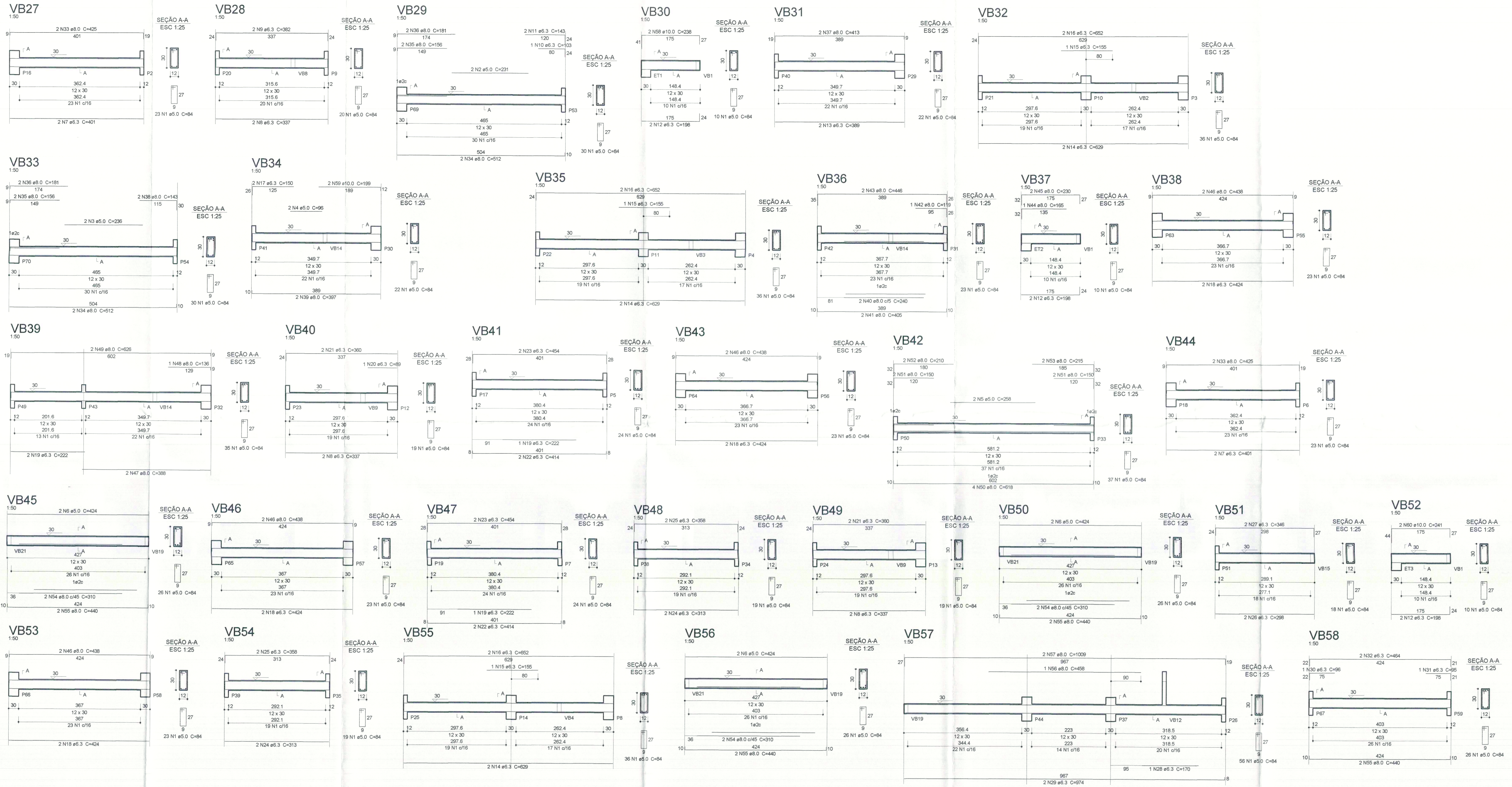
RESPONSÁVEL TÉCNICO: ENP CIVIL BRUNO MÁTIAS TAVARES

RESPONSÁVEL CREA: *[Assinatura]*

Escala: INDICADA data: JUNHO/2011 Documento: SANDRA COCKE Revisão:

CONTEÚDO: DETALHES DAS VIGAS BALDRAMES
RELAÇÃO DO AÇO

SHP
ENGENHARIA LTDA
sapp@shp-arquiteto.com.br
(62) 8454.9201



Relação do aço

CAÇO	N	DIAM	Q	UNID	C.TOTAL (cm)	C.TOTAL (kg)
CA50	1	5.0	797	84	66848	
	2	5.0	2	231	462	
	3	5.0	2	236	472	
	4	5.0	2	96	192	
	5	5.0	2	258	516	
	6	5.0	4	424	848	
	7	6.3	4	401	1604	
	8	6.3	6	337	2022	
	9	6.3	2	382	764	
	10	6.3	1	103	103	
	11	6.3	2	143	286	
	12	6.3	6	198	1188	
	13	6.3	2	389	778	
	14	6.3	6	629	3774	
	15	6.3	3	155	465	
	16	6.3	6	682	3812	
	17	6.3	2	150	300	
	18	6.3	8	424	3392	
	19	6.3	4	222	686	
	20	6.3	1	99	99	
	21	6.3	4	360	1440	
	22	6.3	4	414	1656	
	23	6.3	4	454	1816	
	24	6.3	4	313	1252	
	25	6.3	4	358	1432	
	26	6.3	2	298	596	
	27	6.3	2	346	692	
	28	6.3	1	170	170	
	29	6.3	2	974	1948	
	30	6.3	1	96	96	
	31	6.3	1	95	95	
	32	6.3	2	464	928	
	33	6.3	2	425	1700	
	34	8.0	4	512	2048	
	35	8.0	4	156	624	
	36	8.0	4	181	724	
	37	8.0	2	413	826	
	38	8.0	2	143	286	
	39	8.0	2	397	794	
	40	8.0	2	240	480	
	41	8.0	2	405	810	
	42	8.0	1	119	119	
	43	8.0	2	446	892	
	44	8.0	1	165	165	
	45	8.0	2	230	460	
	46	8.0	6	438	3504	
	47	8.0	2	388	776	
	48	8.0	1	136	136	
	49	8.0	2	626	1252	
	50	8.0	4	618	2472	
	51	8.0	4	150	600	
	52	8.0	2	210	420	
	53	8.0	2	215	430	
	54	8.0	6	310	1860	
	55	8.0	8	440	3520	
	56	8.0	1	458	458	
	57	8.0	2	1009	2018	
	58	10.0	2	238	476	
	59	10.0	2	199	398	
	60	10.0	2	241	482	

Resumo do aço

AÇO	DIAM	C.TOTAL (m)	PESO + 10% (kg)
CA50	6.3	316.9	85.3
	8.0	273.8	119.9
	10.0	13.6	9.2
CA80	5.0	711.4	120.6
PESO TOTAL			
CA50	213.3		
CA80	120.6		

Vol. de concreto total (C=20) = 4.96 m³
 Área de forma total = 99.26 m²

PREFEITURA MUNICIPAL DE PALMAS
 SECRETARIA MUNICIPAL DE SAÚDE
 ASSESSORIA DE ARQUITETURA

PROJETO ESTRUTURAL EXECUTIVO Folha: **09/16**

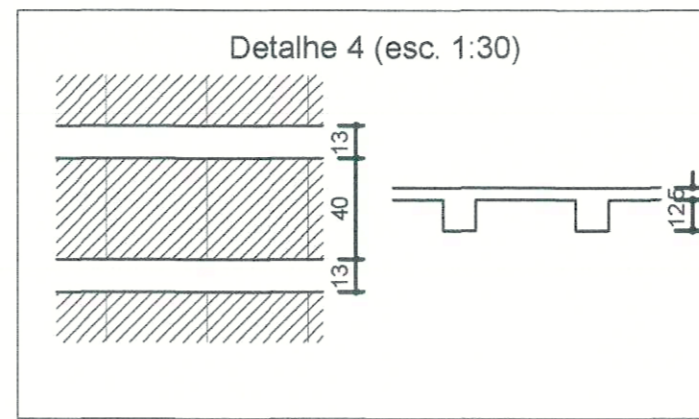
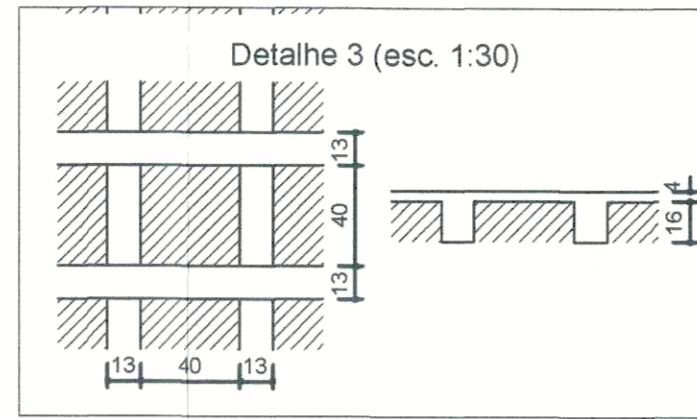
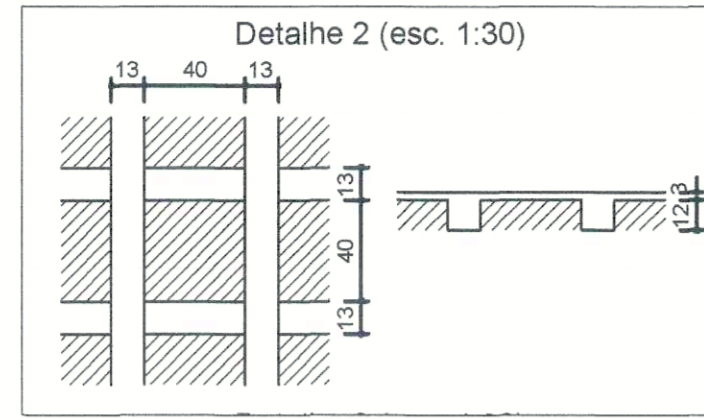
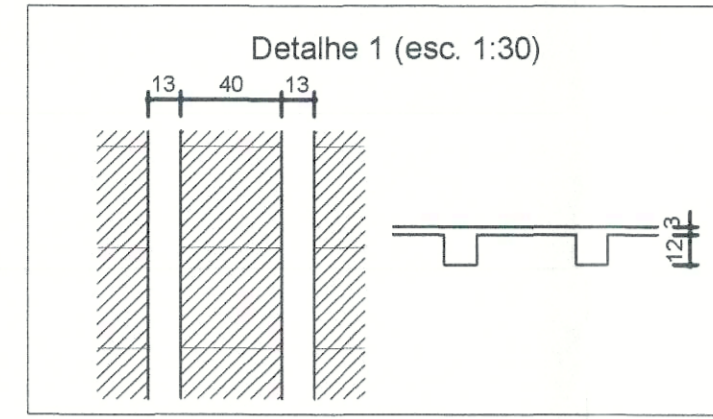
Proprietário: SECRETARIA MUNICIPAL DE SAÚDE - SEMUS Obra: UNIDADE DE SAÚDE DA FAMÍLIA (SANTA FÉ)
 Endereço: Qd. 103 Sul, Rua SO 07, Lote 03 - Palmas/TO Endereço: SETOR SANTA FÉ, APM 01, 2ª ETAPA, TAQUARALTO

ÁREAS	PROPRIETÁRIO
CNPJ: 17.888.000/01-01	<i>[Assinatura]</i> SECRETARIA MUNICIPAL DE SAÚDE
TERRENO: 4.287,07m²	<i>[Assinatura]</i> ENFº CIVIL BRUNO MATIAS TAVARES
ÁREA CONSTRUIDA: 485,48m²	RESPONSÁVEL TÉCNICO CREA:
TX. DE OCUPAÇÃO: 11,55%	FIRMA RESPONSÁVEL CREA:

Escala: INDICADA data: JUNHO/2011 Desenho: SANDRA CONDE Revisão:

CONTEÚDO: **DETALHES DAS VIGAS BALRAMES**
RELAÇÃO DO AÇO

SHP
ENGENHARIA LTDA
sergiogomesmonteiro@hotmail.com
(63) 8404.9001

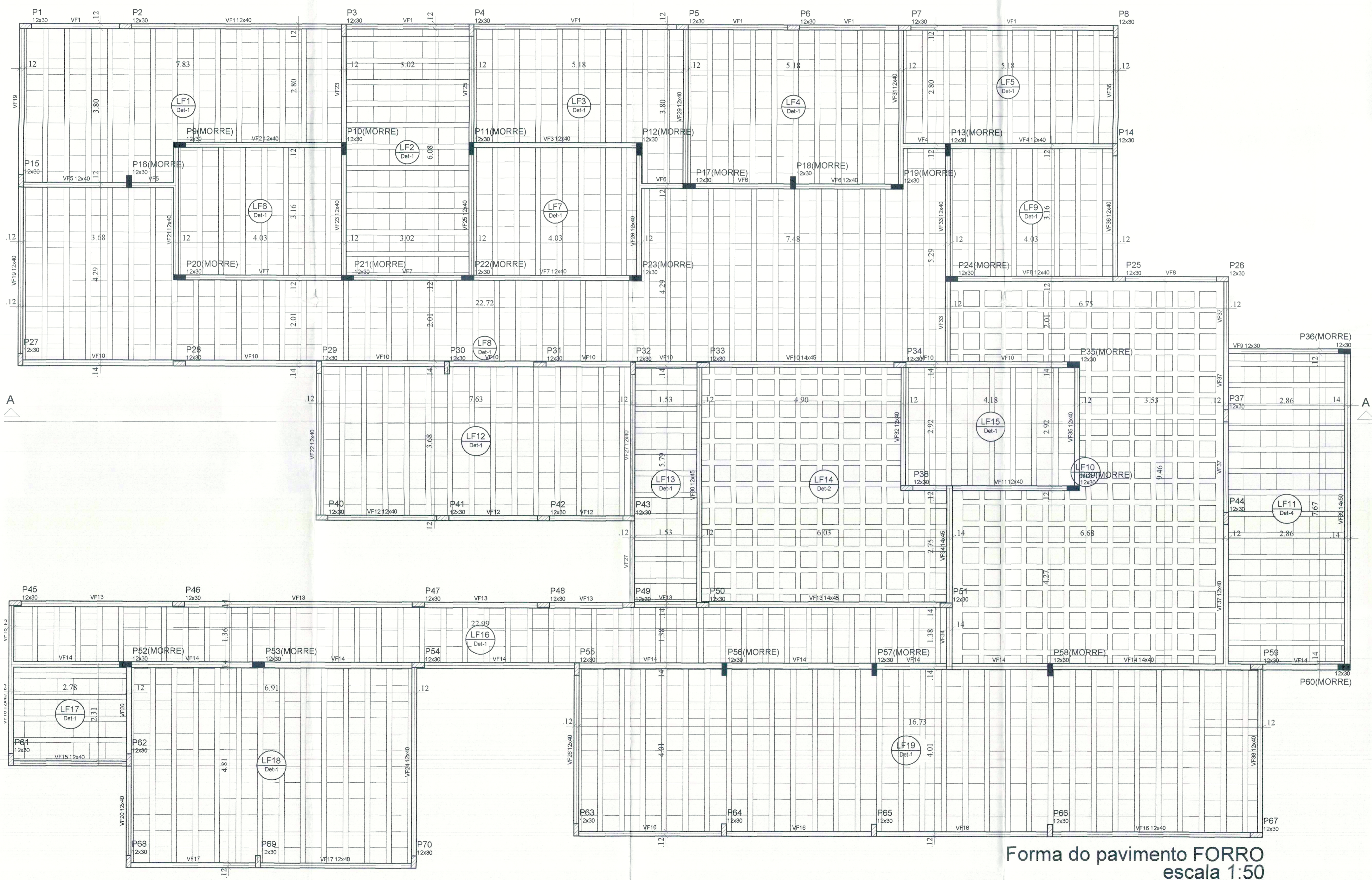


Vigas			
Nome	Seção (cm)	Elevação (cm)	Nível (cm)
VF1	12x40	0	336
VF2	12x40	0	336
VF3	12x40	0	336
VF4	12x40	0	336
VF5	12x40	0	336
VF6	12x40	0	336
VF7	12x40	0	336
VF8	12x40	0	336
VF9	12x30	0	336
VF10	14x45	0	336
VF11	12x40	0	336
VF12	12x40	0	336
VF13	14x45	0	336
VF14	14x40	0	336
VF15	12x40	0	336
VF16	12x40	0	336
VF17	12x40	0	336
VF18	12x40	0	336
VF19	12x40	0	336
VF20	12x40	0	336
VF21	12x40	0	336
VF22	12x40	0	336
VF23	12x40	0	336
VF24	12x40	0	336
VF25	12x40	0	336
VF26	12x40	0	336
VF27	12x40	0	336
VF28	12x40	0	336
VF29	12x40	0	336
VF30	12x45	0	336
VF31	12x40	0	336
VF32	12x40	0	336
VF33	12x40	0	336
VF34	14x45	0	336
VF35	12x40	0	336
VF36	12x40	0	336
VF37	12x40	0	336
VF38	12x40	0	336
VF39	14x50	0	336

Blocos de enchimento				
Detalhe	Tipo	Nome	Dimensões (cm)	Quantidade
1/4	EPS Unidirecional	B12/40/40	12 40 40	2028
2	EPS Painel	B12/40/40	12 40 40	132
3	EPS Painel	B16/40/40	16 40 40	195

Lajes					
Nome	Tipo	Altura (cm)	Elevação (cm)	Nível (cm)	Sobrecarga (kgf/m²)
LF1	Pré-moldada	15	0	336	150
LF2	Pré-moldada	15	0	336	150
LF3	Pré-moldada	15	0	336	150
LF4	Pré-moldada	15	0	336	150
LF5	Pré-moldada	15	0	336	150
LF6	Pré-moldada	15	0	336	150
LF7	Pré-moldada	15	0	336	150
LF8	Pré-moldada	15	0	336	150
LF9	Pré-moldada	15	0	336	150
LF10	Nervurada	20	0	336	150
LF11	Pré-moldada	17	0	336	150
LF12	Pré-moldada	15	0	336	250
LF13	Pré-moldada	15	0	336	150
LF14	Nervurada	15	0	336	150
LF15	Pré-moldada	15	0	336	150
LF16	Pré-moldada	15	0	336	150
LF17	Pré-moldada	15	0	336	150
LF18	Pré-moldada	15	0	336	150
LF19	Pré-moldada	15	0	336	150

Características dos materiais		
fck (kgf/cm²)	Ecs (kgf/cm²)	Abatimento (cm)
200	212874	7,00



Forma do pavimento FORRO
escala 1:50

PREFEITURA

CREA

90

CBM/TO

Palmas Governo do Estado

PREFEITURA MUNICIPAL DE PALMAS
SECRETARIA MUNICIPAL DE SAÚDE
ASSESSORIA DE ARQUITETURA

Título: PROJETO ESTRUTURAL EXECUTIVO Folha: 10/16

Proprietário: SECRETARIA MUNICIPAL DE SAÚDE - SEMUS
Endereço: Qd. 103 Sul, Rua SO 07, Lote 03 - Palmas/TO

Obra: UNIDADE DE SAÚDE DA FAMÍLIA (SANTA FÉ)
Endereço: SETOR SANTA FÉ, APM 01, 2ª ETAPA, TAQUARALTO

ÁREAS

TERRENO: 4.297,07m²

ÁREA CONSTRUÍDA: 485,49m²

TX. DE OCUPAÇÃO: 11,53%

PROPRIETÁRIO

CPNJ: 1300000001-71

AUTOR DO PROJETO: CREA: 202842/D - TO

RESPONSÁVEL TÉCNICO: CREA: ENG° CIVIL BRUNO MATIAS TAVARES

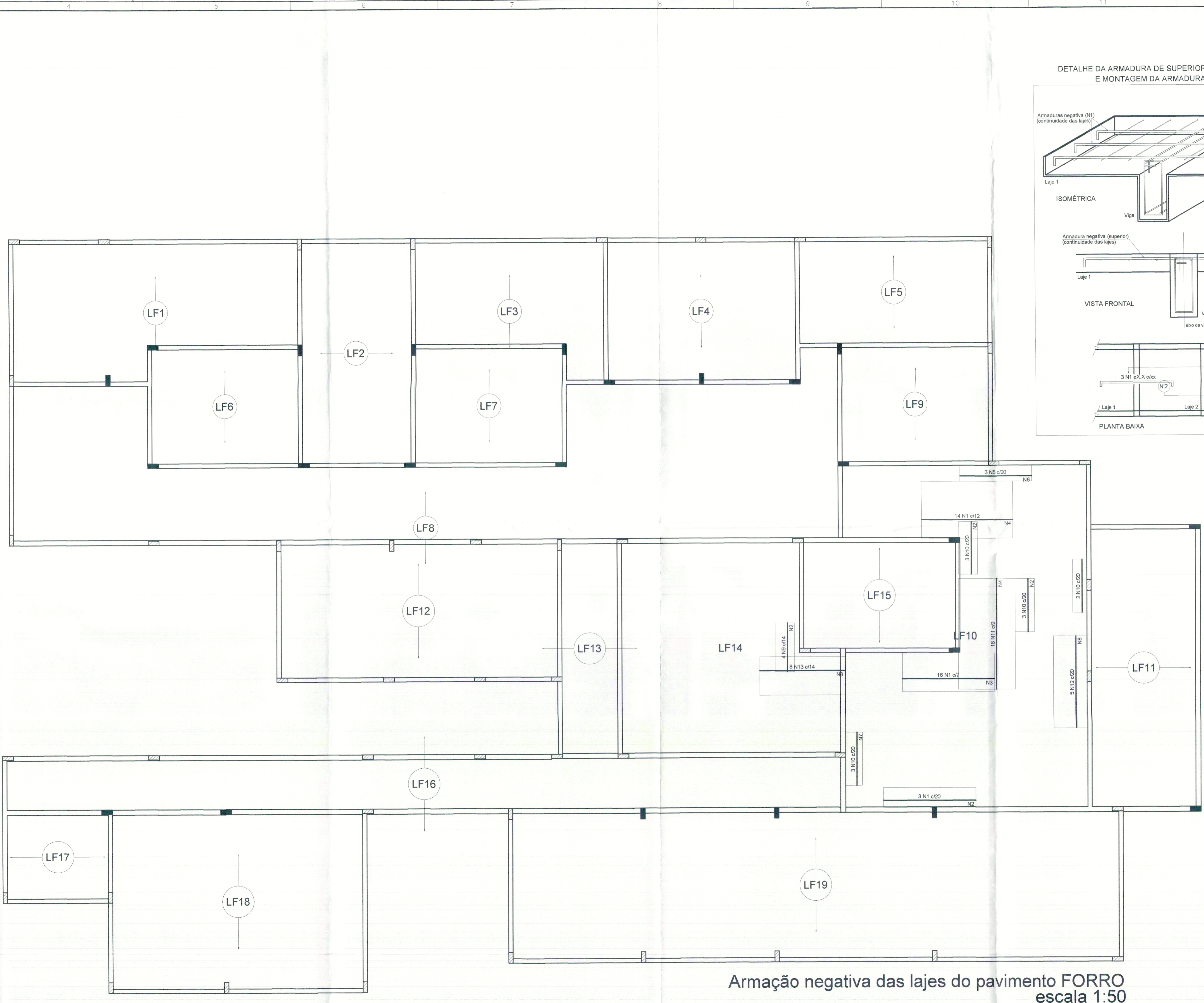
FIRMA RESPONSÁVEL: CREA:

Escala: INDICADA data: JUNHO/2011 Desenho: SANDRA CONDE Revisão:

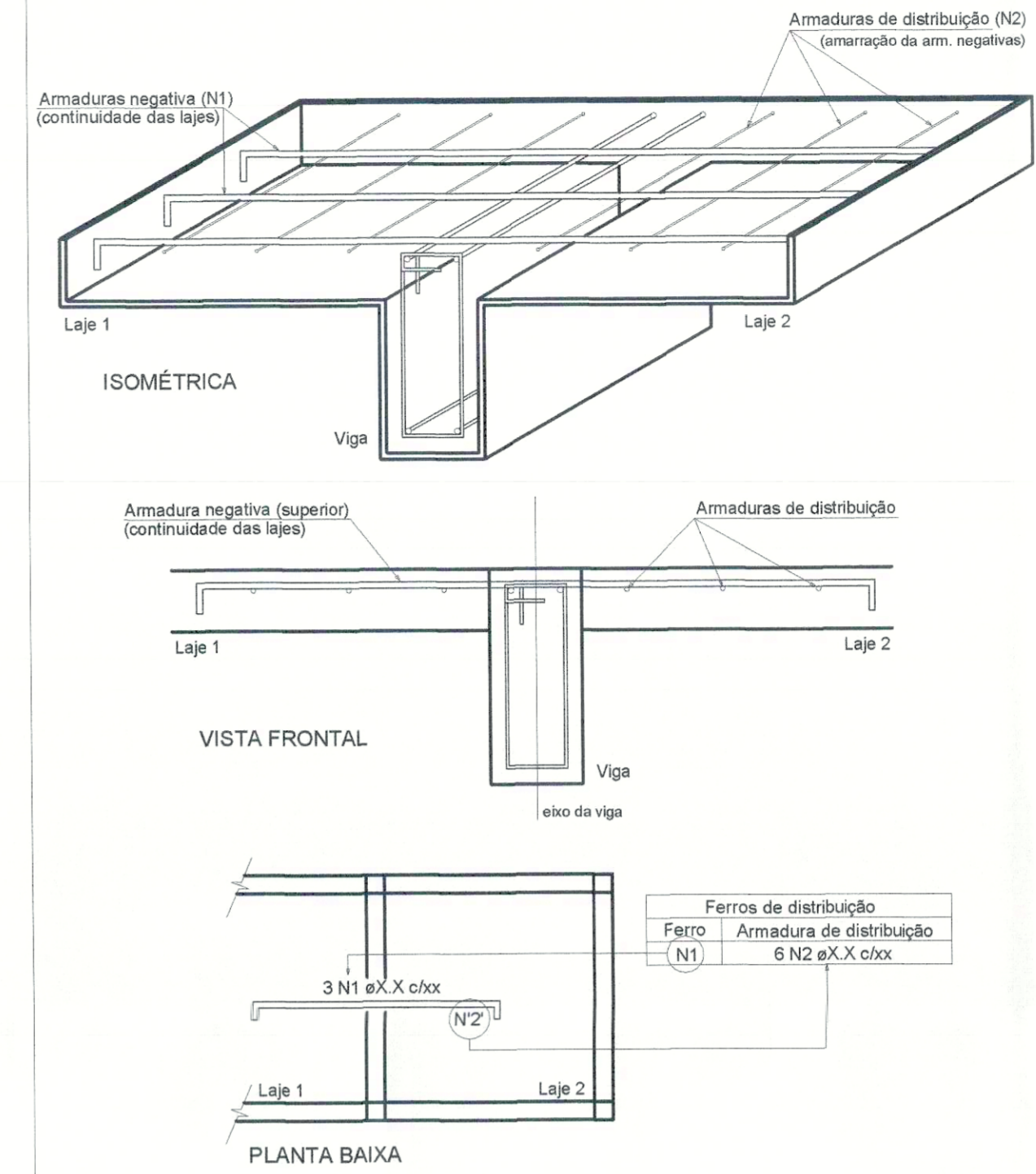
CONTEÚDO: PLANTA DE FORMA DO FORRO
RELAÇÃO DO AÇO

SHP ENGENHARIA LTDA

sergiogomesmonteiro@hotmail.com
(63) 8404.9801



DETALHE DA ARMADURA DE SUPERIOR DE CONTINUIDADE DA LAJE E MONTAGEM DA ARMADURA DE DISTRIBUIÇÃO



Ferro		Armadura de distribuição	
N1	13 N2 ø5.0 c/20 C=53		
N1	13 N3 ø5.0 c/20 C=106		
N1	13 N4 ø5.0 c/20 C=159		
N5	10 N6 ø5.0 c/20 C=44		
N10	8 N7 ø5.0 c/20 C=46		
N11	16 N4 ø5.0 c/20 C=159		
N10	8 N2 ø5.0 c/20 C=53		
N10	8 N2 ø5.0 c/20 C=53		
N12	13 N8 ø5.0 c/20 C=92		
N9	7 N2 ø5.0 c/20 C=53		
N13	12 N3 ø5.0 c/20 C=106		

Relação do aço

Negativos					
AÇO	N	DIAM	Q	UNIT (cm)	C.TOTAL (cm)
CA60	1	5.0	33	254	8382
	2	5.0	36	53	1908
	3	5.0	25	106	2650
	4	5.0	29	159	4611
	5	5.0	3	201	603
	6	5.0	10	44	440
	7	5.0	8	46	368
	8	5.0	13	92	1196
	9	5.0	4	134	536
CA50	10	6.3	11	147	1617
	11	6.3	18	306	5508
	12	6.3	5	253	1265
	13	8.0	8	235	1880

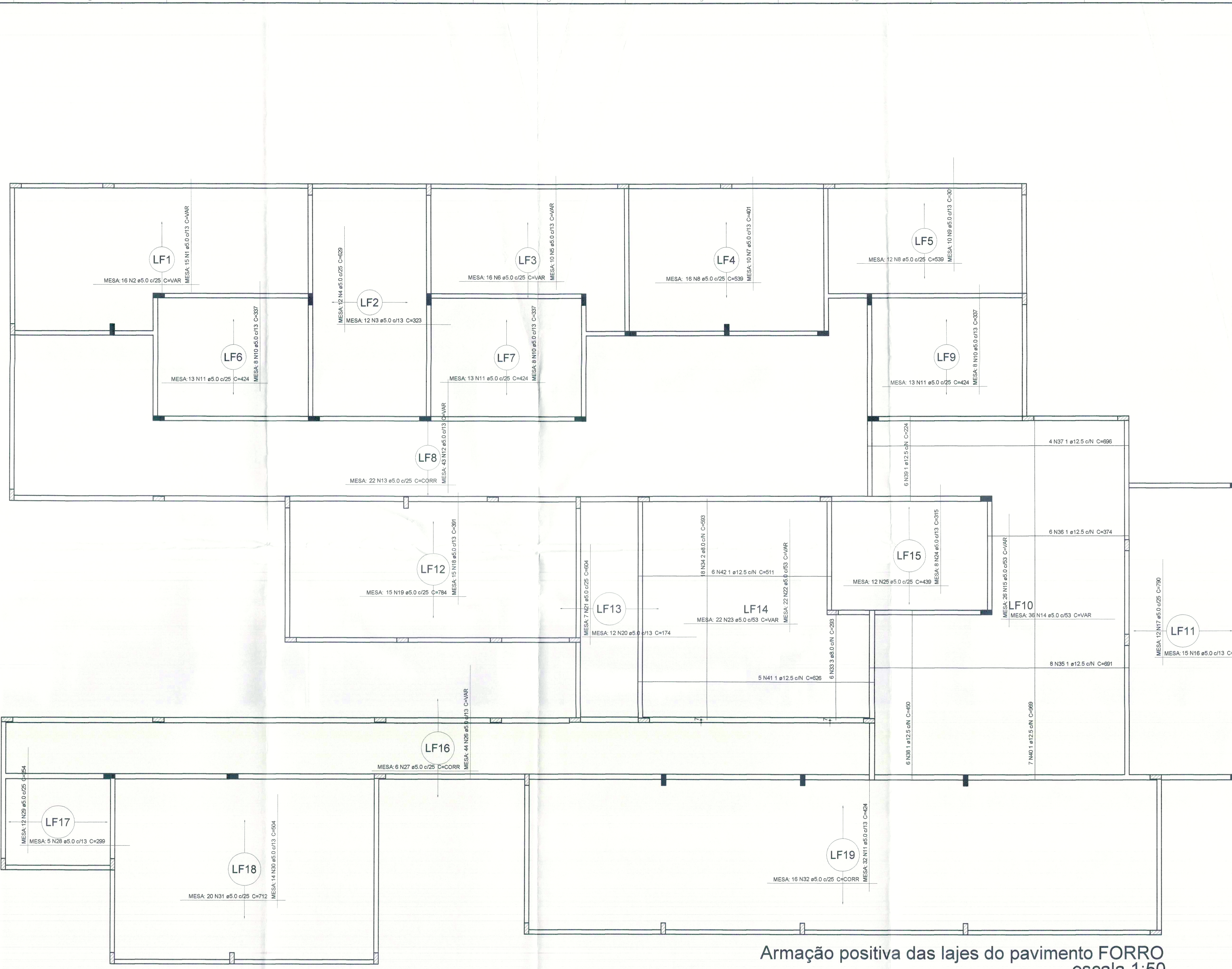
Resumo do aço

AÇO	DIAM	C.TOTAL (m)	PESO + 10% (kg)
CA50	6.3	83.9	22.6
CA60	5.0	207	35.1
PESO TOTAL			
CA50		30.7	
CA60		35.1	

Vol. de concreto total (C-20) = 21.24 m³
 Área de forma total = 84.93 m²

PREFEITURA	CREA
	CBM/TO
PREFEITURA MUNICIPAL DE PALMAS SECRETARIA MUNICIPAL DE SAÚDE ASSESSORIA DE ARQUITETURA	
Título: PROJETO ESTRUTURAL EXECUTIVO Folha 11/16	
Proprietário: SECRETARIA MUNICIPAL DE SAÚDE - SEMUS Endereço: Qd. 103 Sul, Rua SO 07, Lote 03 - Palmas/TO	Obra: UNIDADE DE SAÚDE DA FAMÍLIA (SANTA FÉ) Endereço: SETOR SANTA FÉ, APM 04, 2ª ETAPA, TAQUARALTO
ÁREAS TERRENO: 4.287,07m² ÁREA CONSTRUÍDA: 495,49m² TX. DE OCUPAÇÃO: 11,53%	PROPRIETÁRIO Samuel Barros SECRETARIA MUNICIPAL DE SAÚDE
AUTOR DO PROJETO CREA: 202842/D - TO	ENGRº CIVIL BRUNO MATIAS TAVARES
FIRMIA RESPONSÁVEL CREA:	REVISÃO:
Escala: INDICADA data: JUNHO/2011	Desenho: SANDRA CONDE Revisão:
CONTEÚDO: DETALHES DAS ARMAÇÃO NEGATIVA DAS LAJES RELAÇÃO DO AÇO	
 sergiogosementario@hotmail.com (63) 8424.9001	

Armação negativa das lajes do pavimento FORRO escala 1:50



Armação positiva das lajes do pavimento FORRO
escala 1:50

Relação do aço

Positivos

AÇO	N	DIAM	Q	UNIT (cm)	C.TOTAL (cm)
CA60	1	5.0	15	VAR	VAR
	2	5.0	16	VAR	VAR
	3	5.0	12	323	3876
	4	5.0	12	629	7548
	5	5.0	10	VAR	VAR
	6	5.0	16	VAR	VAR
	7	5.0	10	401	4010
	8	5.0	28	539	15092
	9	5.0	10	301	3010
	10	5.0	24	337	8088
	11	5.0	71	424	30104
	12	5.0	43	VAR	VAR
	13	5.0	22	CORR	31614
	14	5.0	36	VAR	VAR
	15	5.0	28	VAR	VAR
	16	5.0	15	309	4635
	17	5.0	12	790	9480
	18	5.0	15	391	5865
	19	5.0	15	784	11760
	20	5.0	12	174	2088
	21	5.0	7	604	4228
	22	5.0	22	VAR	VAR
	23	5.0	22	VAR	VAR
	24	5.0	8	315	2520
	25	5.0	12	439	5268
	26	5.0	44	VAR	VAR
	27	5.0	6	CORR	13824
	28	5.0	5	299	1495
	29	5.0	12	254	3048
	30	5.0	14	504	7056
	31	5.0	20	712	14240
	32	5.0	16	CORR	27104
CA50	33	8.0	6	293	1758
	34	8.0	18	593	10674
	35	12.5	8	691	5528
	36	12.5	6	374	2244
	37	12.5	4	696	2784
	38	12.5	6	450	2700
	39	12.5	6	224	1344
	40	12.5	7	969	6783
	41	12.5	5	626	3130
	42	12.5	6	511	3066

Resumo do aço

AÇO	DIAM	C.TOTAL (m)	PESO + 10% (kg)
CA50	8.0	124.4	54
	12.5	275.8	292.2
CA60	5.0	3322.2	563.3
PESO TOTAL			
CA50		346.2	
CA60		563.3	

PREFEITURA

CREA

92

CBM/TO

PREFEITURA MUNICIPAL DE PALMAS
SECRETARIA MUNICIPAL DE SAÚDE
ASSESSORIA DE ARQUITETURA

Título: PROJETO ESTRUTURAL EXECUTIVO Folha: 12/16

Proprietário: SECRETARIA MUNICIPAL DE SAÚDE - SEMUS
Endereço: Qd. 103 Sul, Rua SO 07, Lote 03 - Palmas/TO

Obra: UNIDADE DE SAÚDE DA FAMÍLIA (SANTA FÉ)
Endereço: SETOR SANTA FÉ, APM 01, 2ª ETAPA, TAQUARALTO

ÁREAS

TERRENO: 4.287,07m²

ÁREA CONSTRUÍDA: 495,49m²

TX. DE OCUPAÇÃO: 11,53%

PROPRIETÁRIO: CNPJ 113204000001-71

AUTOR DO PROJETO: CREA: 202842/D - TO

RESPONSÁVEL TÉCNICO: CREA:

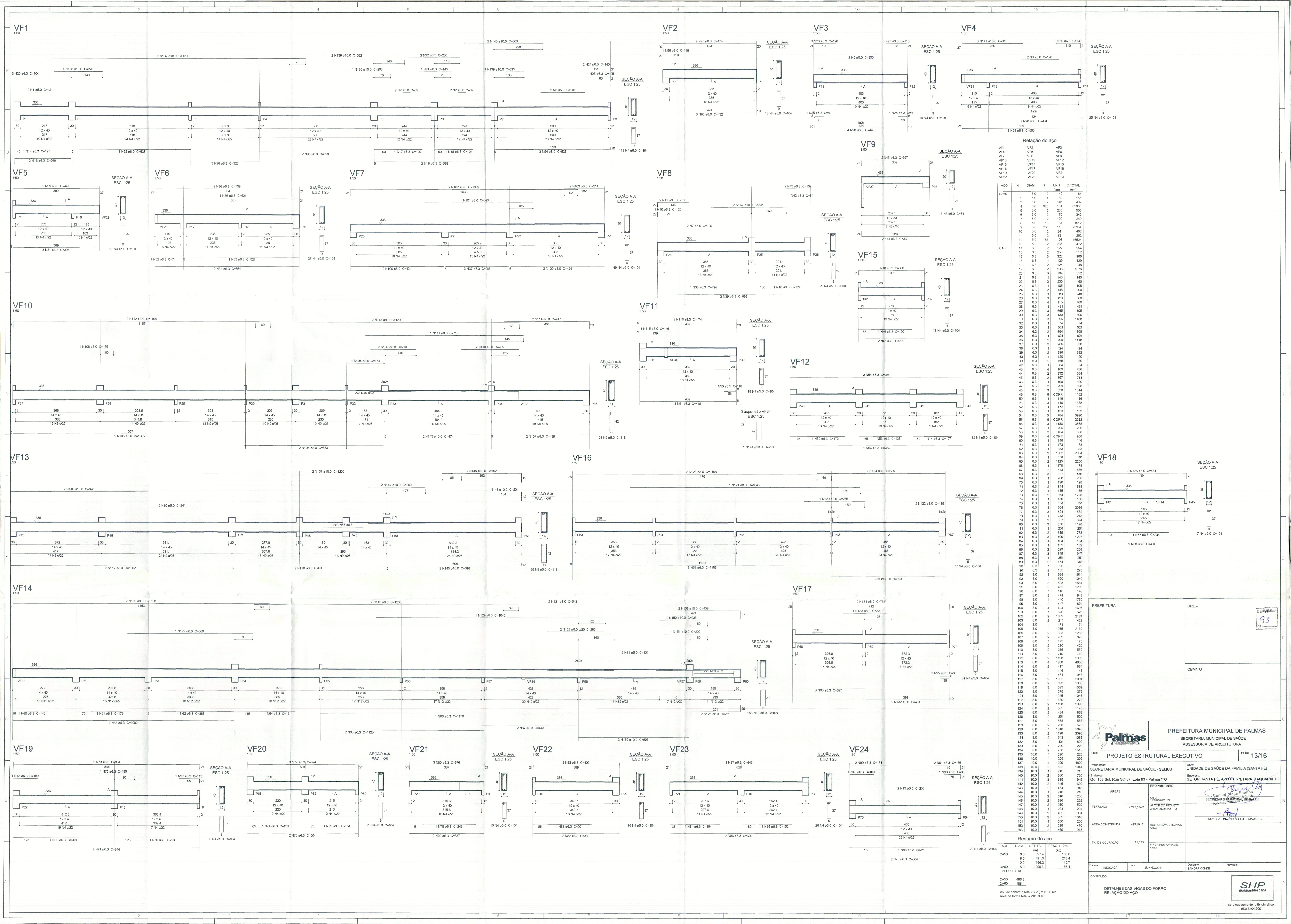
FIRMA RESPONSÁVEL: CREA:

Eng.º Civil BRUNO MATIAS TAVARES

Escala: INDICADA data: JUNHO/2011 Desenho: SANDRA CONDE Revisão:

CONTEÚDO: DETALHES DAS ARMAÇÃO POSITIVAS DAS LAJES RELAÇÃO DO AÇO

SHP
ENGENHARIA LTDA
sergiogoesmonteiro@hotmail.com
(63) 8404.9801



Relação do aço

CAD	N	DIAM	Q	UNID	C.TOTAL	C.A.
VF1	1	5.0	2	42	156	54
VF2	2	5.0	4	39	156	54
VF3	3	5.0	2	42	156	54
VF4	4	5.0	2	42	156	54
VF5	5	5.0	2	42	156	54
VF6	6	5.0	2	42	156	54
VF7	7	5.0	2	42	156	54
VF8	8	5.0	2	42	156	54
VF9	9	5.0	2	42	156	54
VF10	10	5.0	2	42	156	54
VF11	11	5.0	2	42	156	54
VF12	12	5.0	2	42	156	54
VF13	13	5.0	2	42	156	54
VF14	14	5.0	2	42	156	54
VF15	15	5.0	2	42	156	54
VF16	16	5.0	2	42	156	54
VF17	17	5.0	2	42	156	54
VF18	18	5.0	2	42	156	54
VF19	19	5.0	2	42	156	54
VF20	20	5.0	2	42	156	54
VF21	21	5.0	2	42	156	54
VF22	22	5.0	2	42	156	54
VF23	23	5.0	2	42	156	54

Resumo do aço

Q	DIAM	C. TOTAL	PESO + 10%
110	5.0	4536.0	1058.8
20	6.3	1272.0	213.4
20	10.0	166.2	112.7
5.0	5.0	1059.3	195.4
PESO TOTAL			
CAD	5.0	887.4	153.8
CASO	8.0	491.6	213.4
10.0	166.2	112.7	
5.0	5.0	1059.3	195.4
PESO TOTAL			
CAD	5.0	887.4	153.8
CASO	8.0	491.6	213.4
10.0	166.2	112.7	
5.0	5.0	1059.3	195.4

PROJETO ESTRUTURAL EXECUTIVO Folha: 13/16

SECRETARIA MUNICIPAL DE SAÚDE
ASSESSORIA DE ARQUITETURA

PREFEITURA CREA: 93

PREFEITURA MUNICIPAL DE PALMAS
SECRETARIA MUNICIPAL DE SAÚDE
ASSESSORIA DE ARQUITETURA

Título: PROJETO ESTRUTURAL EXECUTIVO

Proprietário: SECRETARIA MUNICIPAL DE SAÚDE - SEMUS
Endereço: Qd. 103 Sul, Rua SO 07, Lote 03 - Palmas/TO

Órgão: LINDADE DE SAÚDE DA FAMÍLIA (SANTA FÉ)
Endereço: SETOR SANTA FÉ, APM 01, 2ª ETAPA, TAGUARALTO

ÁREAS: PROPRIETÁRIO: Samuel Braga Pontes
AUTORIZADO PROJETISTA: SECRETARIA MUNICIPAL DE SAÚDE
TERRENO: 4.287,07m²
ÁREA CONSTRUIDA: 495,69m²
RESERVAÇÃO TÉCNICA: ENOZ CIVIL BARRÃO MATIAS TAVARES

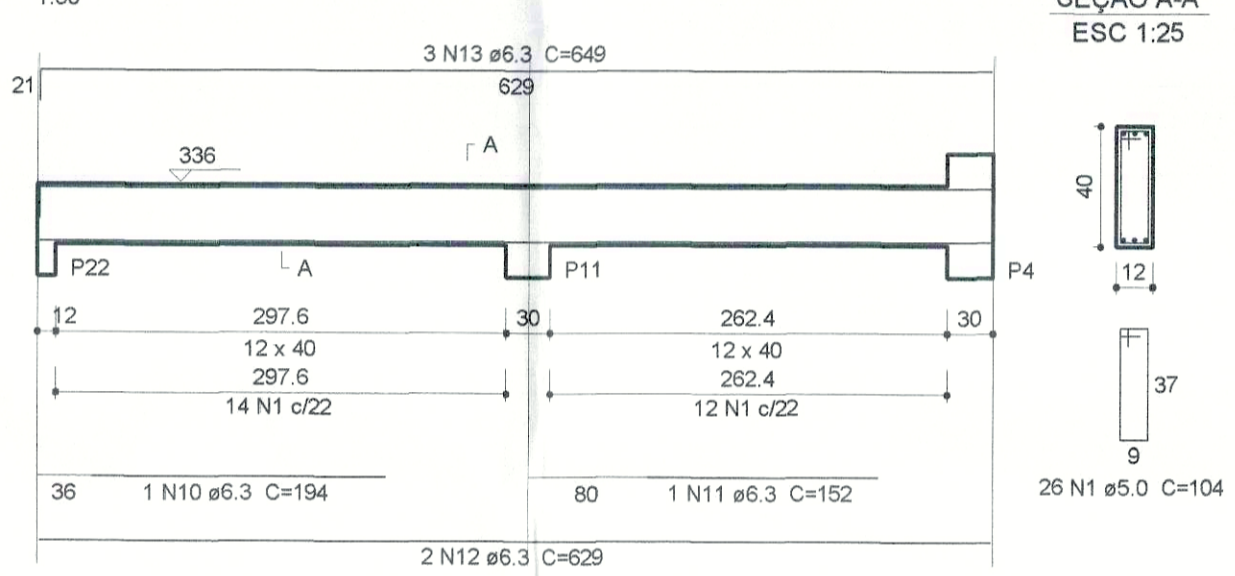
Resumo do aço (repeated table)

TX. DE OCUPAÇÃO: 11,53%

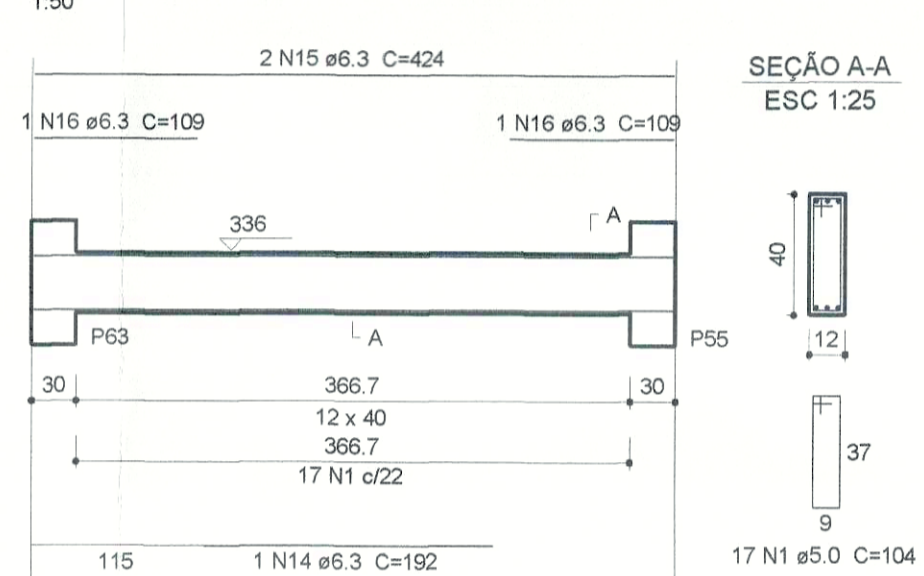
Escala: INDICADA data: JUNHO/2011 Desenh: BIANCA COEZE Revisão:

CONTEUDO: DETALHES DAS VIGAS DO FORRO
SHP ENGENHARIA LTDA
sergioosorio@shp.com.br (63) 3464-0201

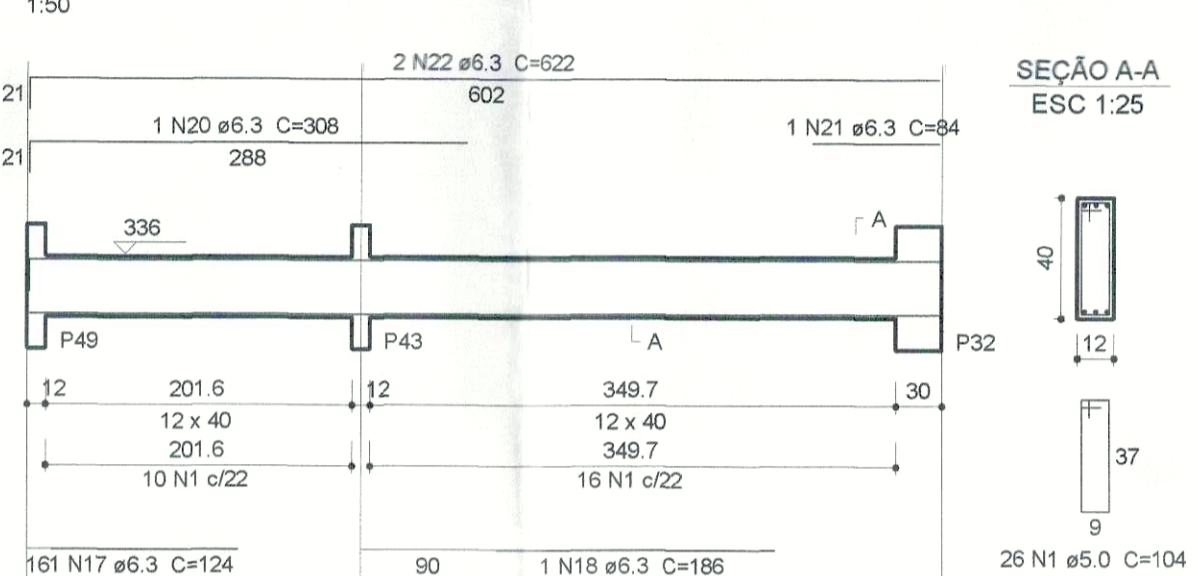
VF25
1:50



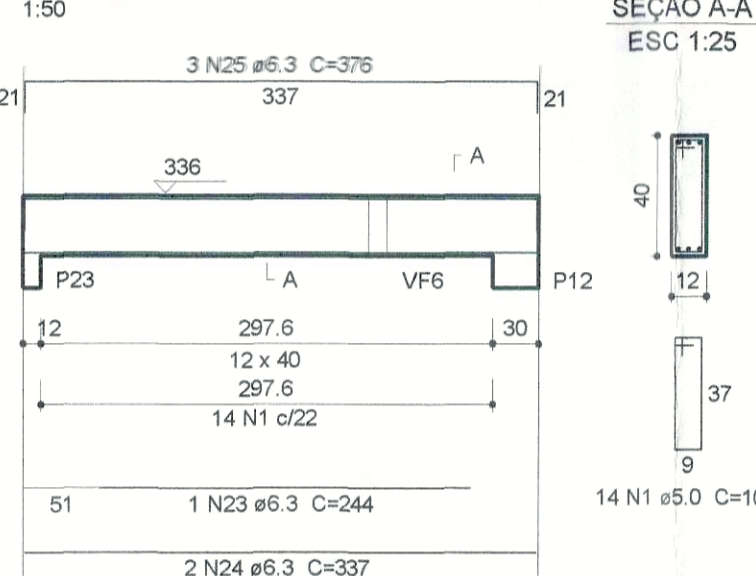
VF26
1:50



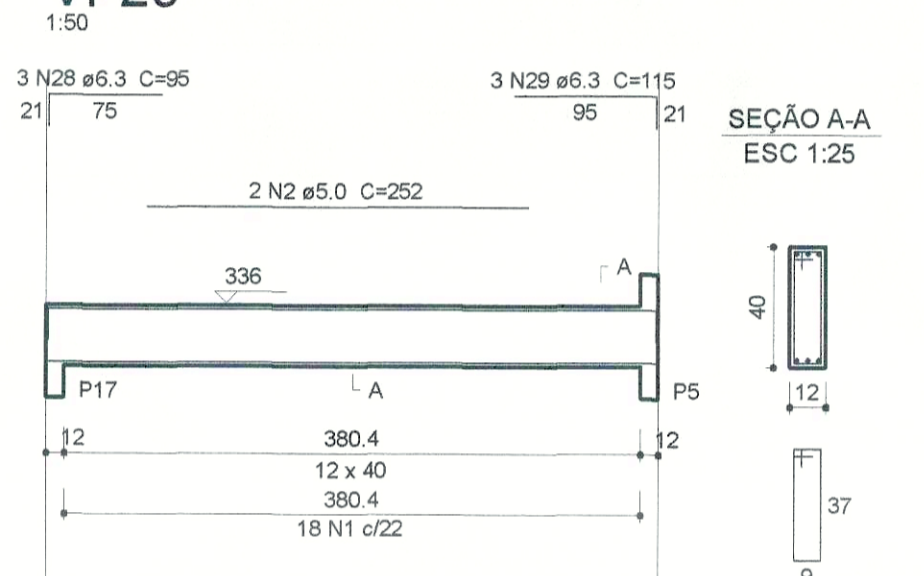
VF27
1:50



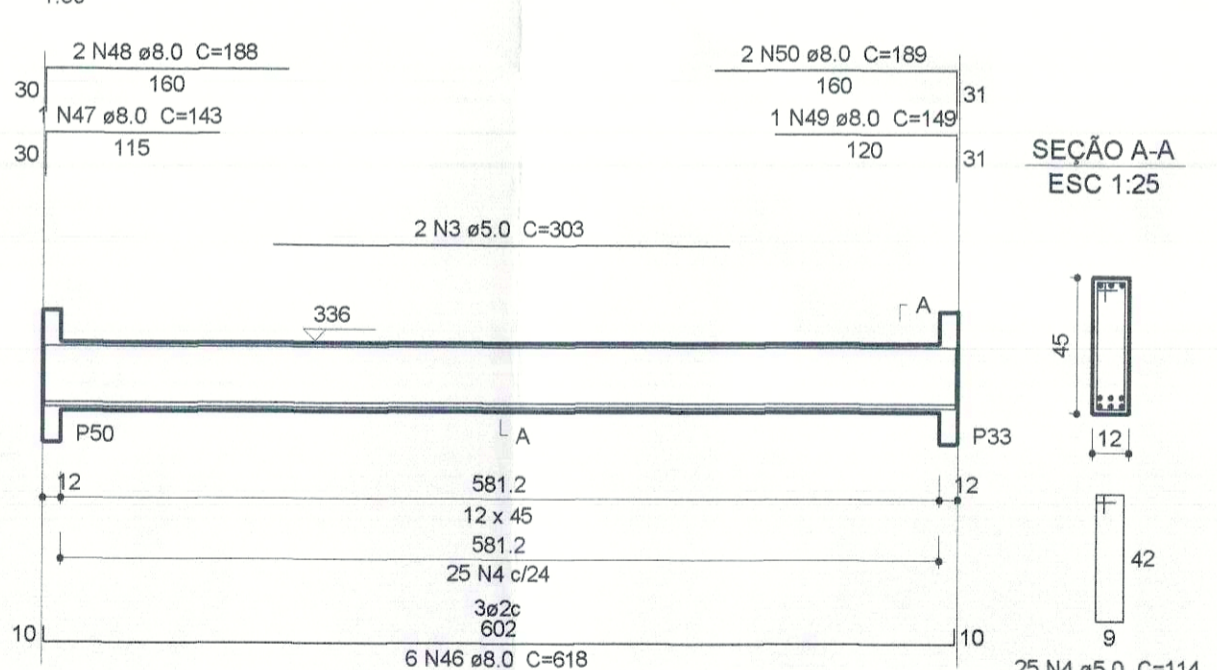
VF28
1:50



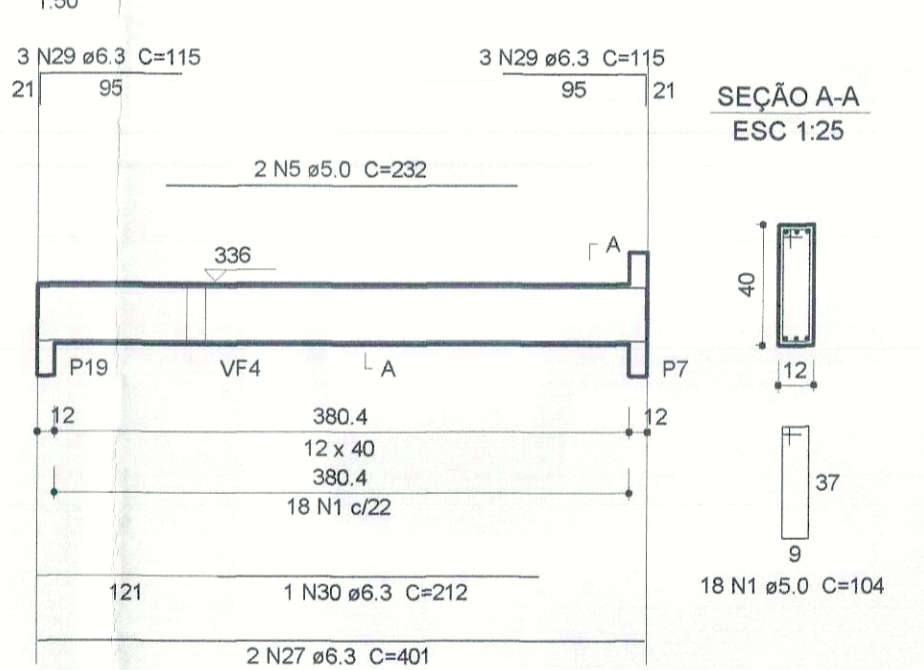
VF29
1:50



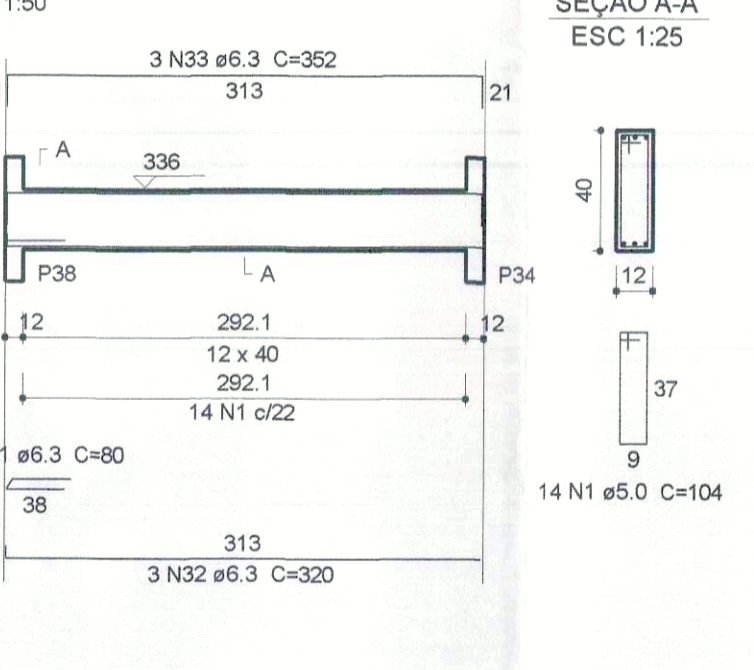
VF30
1:50



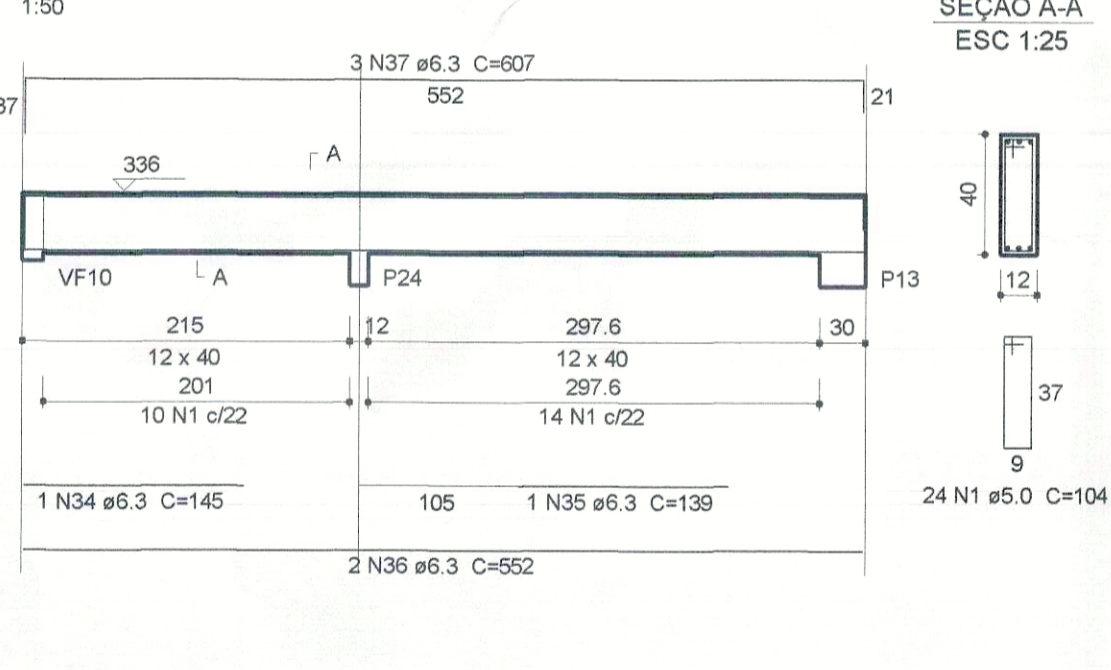
VF31
1:50



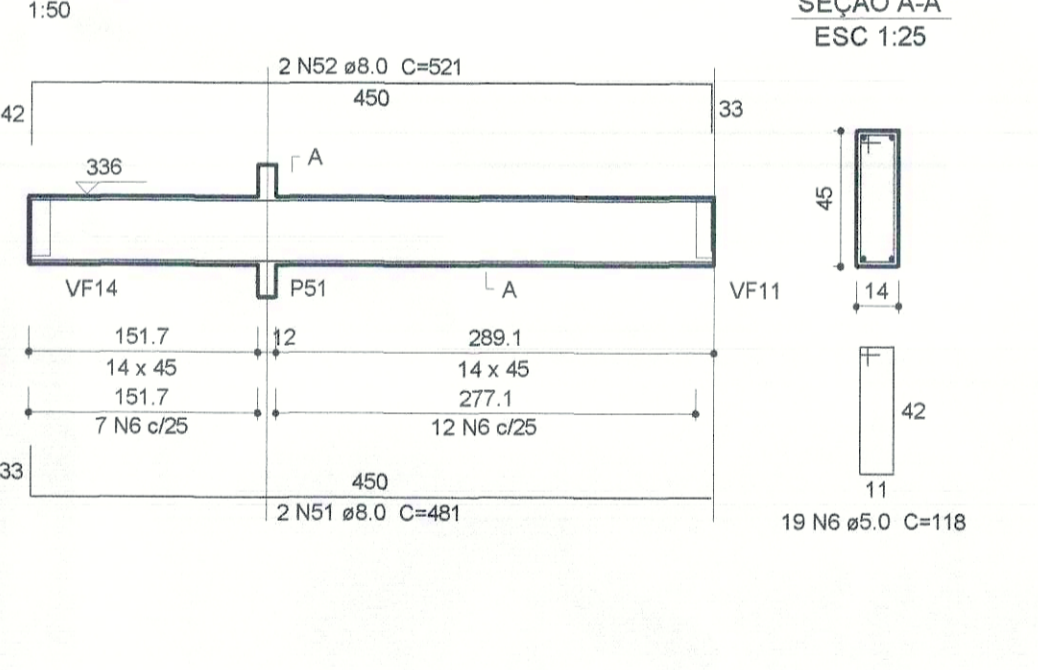
VF32
1:50



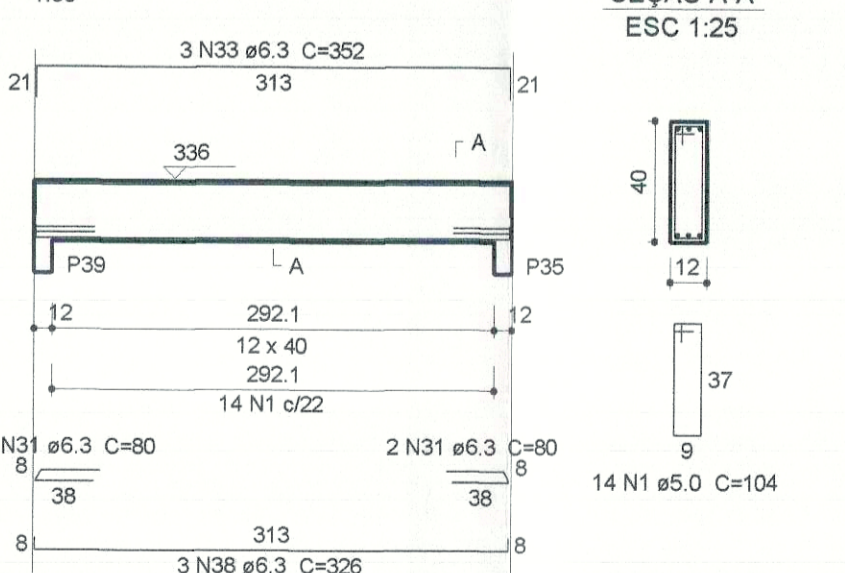
VF33
1:50



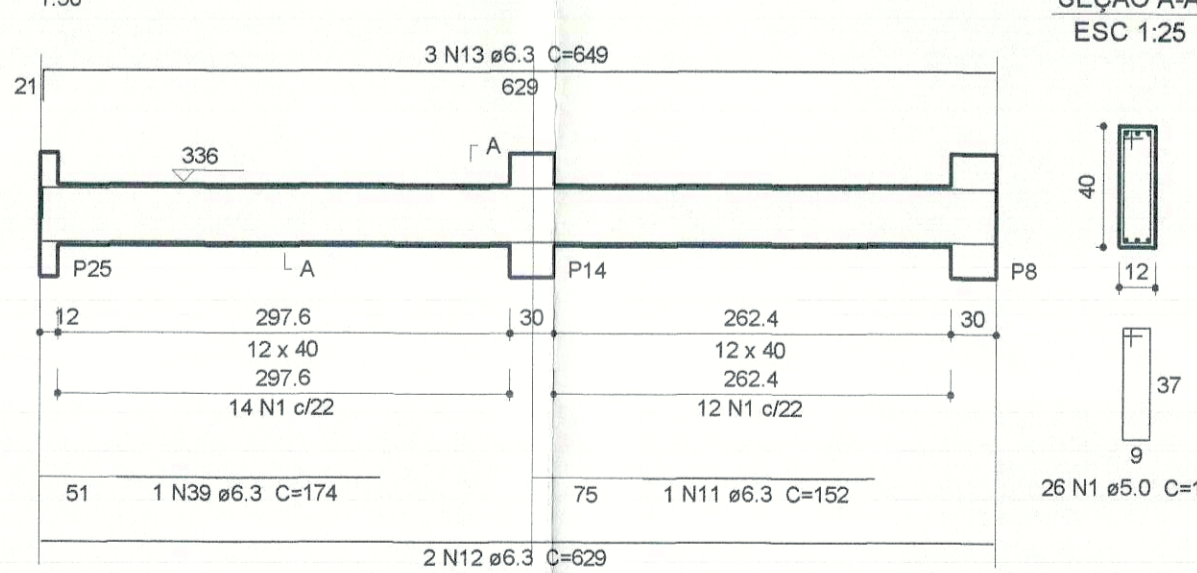
VF34
1:50



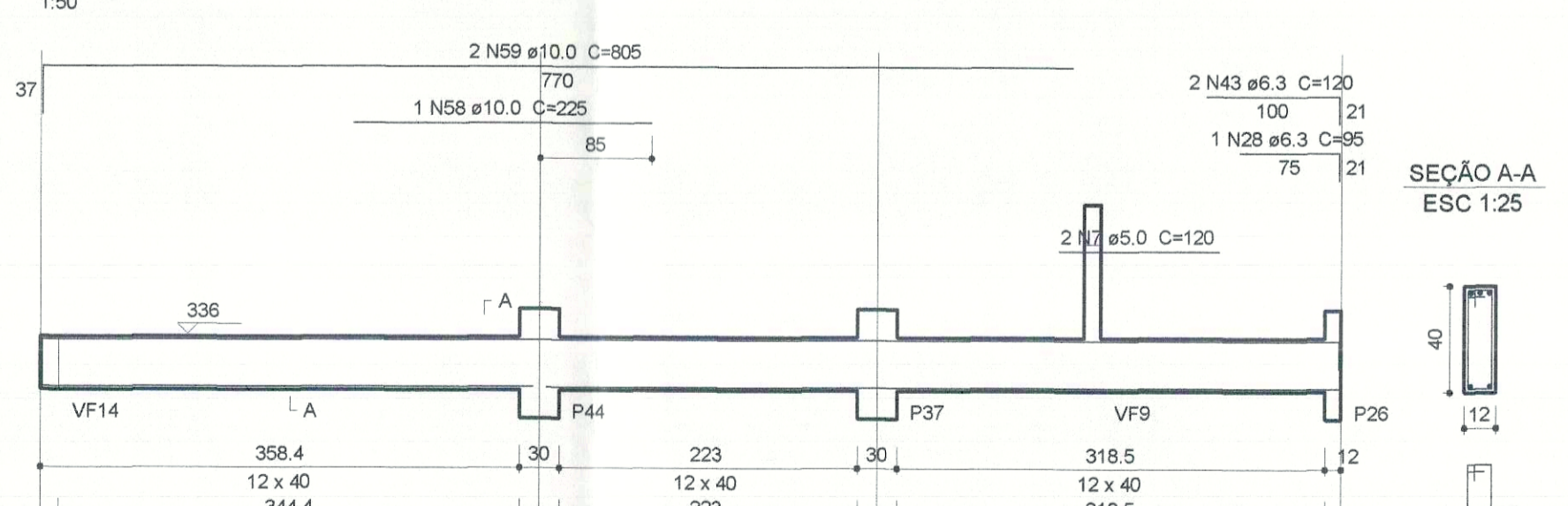
VF35
1:50



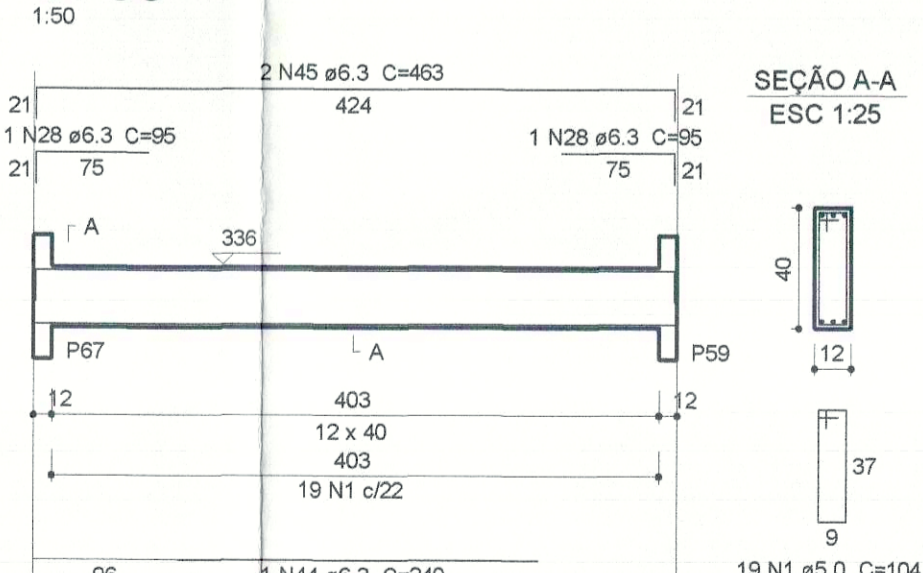
VF36
1:50



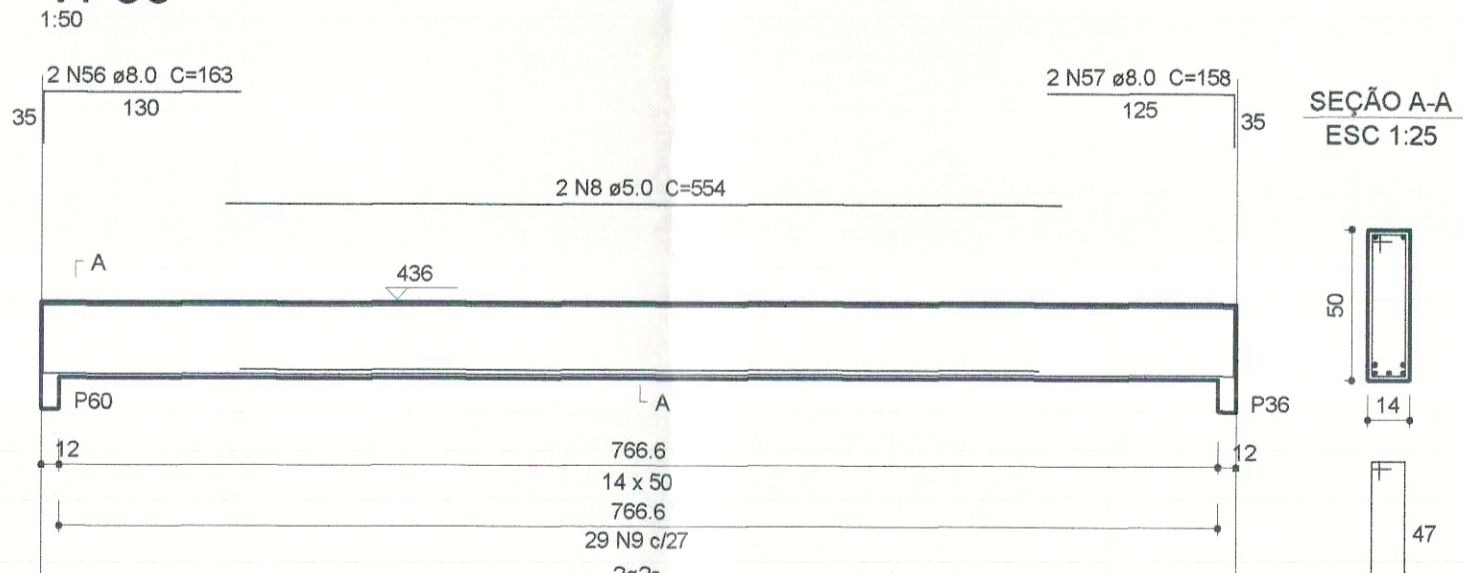
VF37
1:50



VF38
1:50



VF39
1:50



Relação do aço

Table mapping beam types (VF25-VF39) to reinforcement specifications.

Main table of reinforcement steel quantities for beams CA50 and CA60, listing diameter, length, and weight.

Resumo do aço

Summary table of reinforcement steel quantities for beams CA50 and CA60.

Vol. de concreto total (C=20) = 4,06 m³

Área de forma total = 75,37 m²

Administrative table with fields for PREFEITURA, CREA, and CBM/TO.

Logo of Prefeitura Municipal de Palmas and Secretaria Municipal de Saúde.

Projeto title: PROJETO ESTRUTURAL EXECUTIVO. Folio: 14/16

Proprietário: SECRETARIA MUNICIPAL DE SAÚDE - SEMUS. Endereço: Qd. 103 Sul, Rua SO 07, Lote 03 - Palmas/TO

ÁREAS: 4,297,07m². PROPRIETÁRIO: SEMUS. AUTOR DO PROJETO: CREA: 202842-D - TO

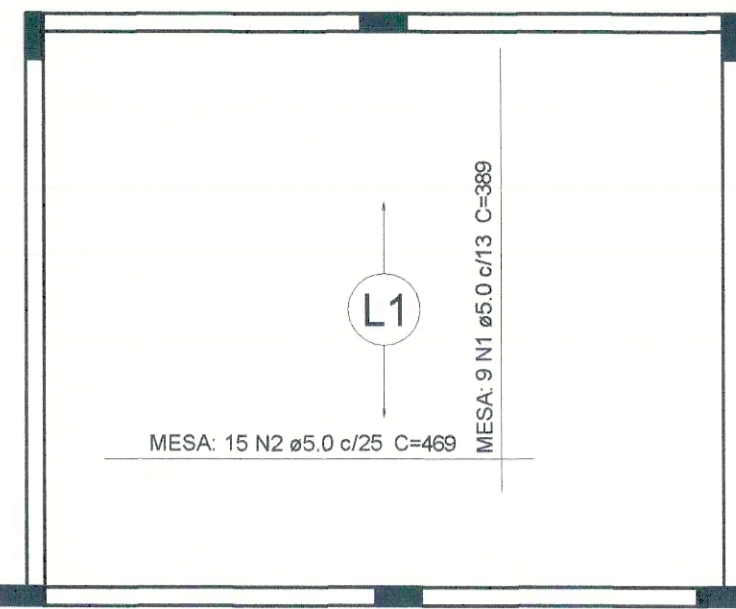
ÁREA CONSTRUIDA: 405,49m². RESPONSÁVEL TÉCNICO: ENGº CIVIL BELIO MATIAS TAVARES

TX. DE OCUPAÇÃO: 11,53%. FIRMA RESPONSÁVEL: CREA

Escala: INDICADA, data: JUNHO/2011, Desenhista: SANDRA CONDE, Revisão:

CONTEUDO: DETALHES DAS VIGAS DO FORRO, RELAÇÃO DO AÇO

Logo of SHP Engenharia Ltda and contact information for sergiogomesmonteiro@hotmail.com



Relação do aço

Positivos

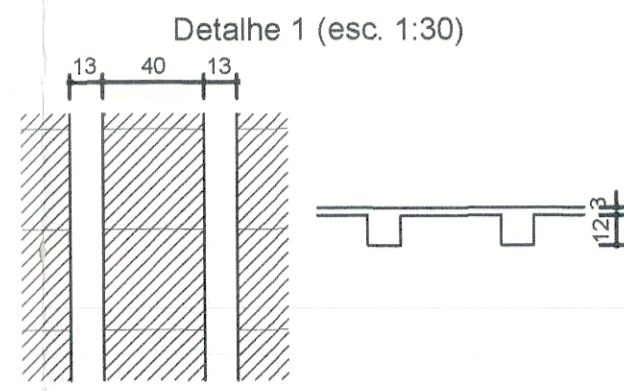
AÇO	N	DIAM	Q	UNIT (cm)	C.TOTAL (cm)
CA60	1	5.0	9	389	3501
CA60	2	5.0	15	469	7035

Resumo do aço

AÇO	DIAM	C.TOTAL (m)	PESO + 10% (kg)
CA60	5.0	105.4	17.9
PESO TOTAL			
CA60		17.9	

Vol. de concreto total (C-20) = 0.5 m³

Armação positiva das lajes do pavimento PLATIBANDA
escala 1:50



Blocos de enchimento

Detalhe	Tipo	Nome	Dimensões(cm)			Quantidade
			hb	bx	by	
1	EPS Unidirecional	B12/40/40	12	40	40	90

Lajes

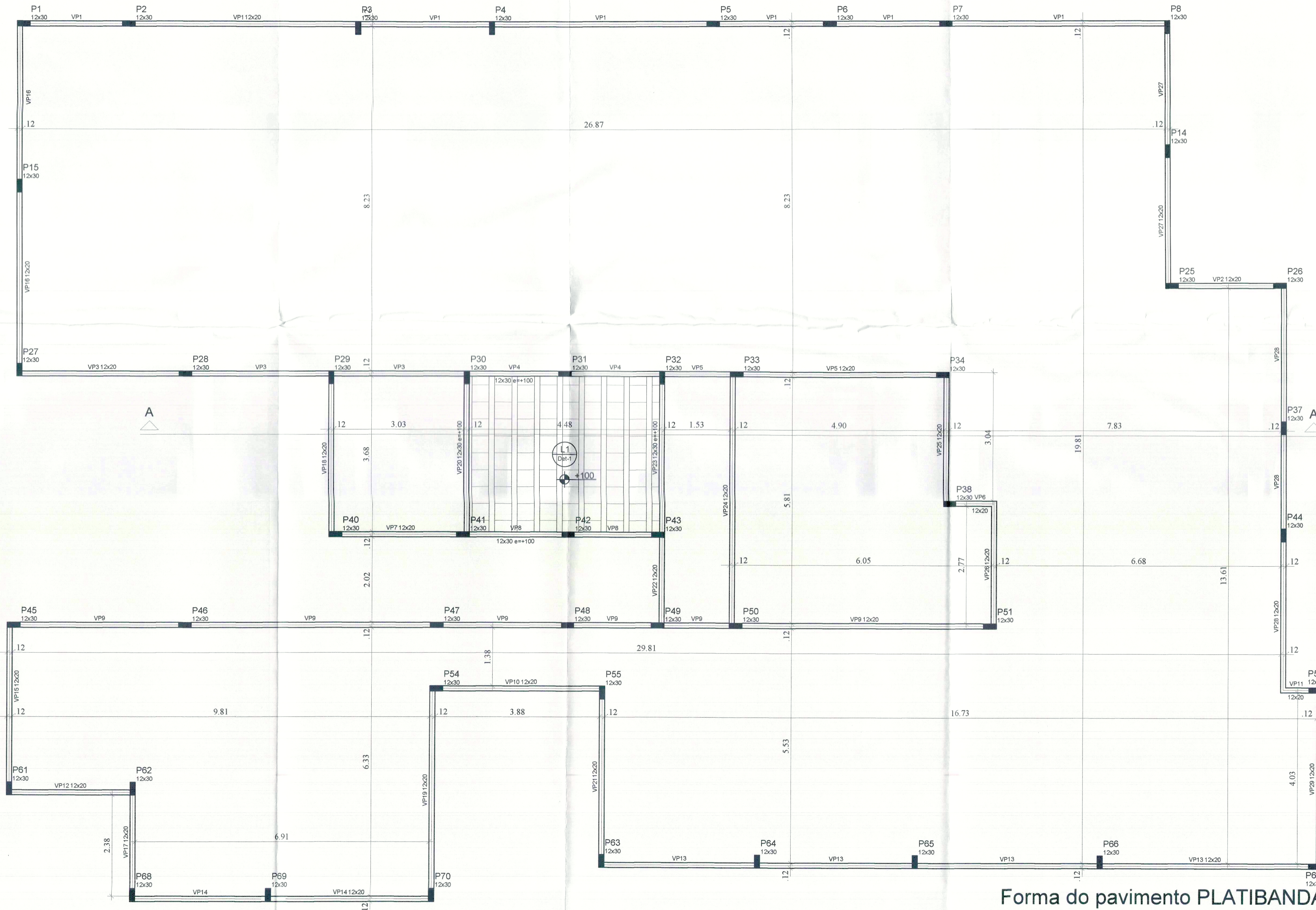
Nome	Tipo	Altura (cm)	Elevação (cm)	Nível (cm)	Sobrecarga (kgf/m²)
L1	Pré-moldada	15	100	586	150

Características dos materiais

fck (kgf/cm²)	Ecs (kgf/cm²)	Abatimento (cm)
200	212874	7.00

Vigas

Nome	Seção (cm)	Elevação (cm)	Nível (cm)
VP1	12x20	0	486
VP2	12x20	0	486
VP3	12x20	0	486
VP4	12x30	100	586
VP5	12x20	0	486
VP6	12x20	0	486
VP7	12x20	0	486
VP8	12x30	100	586
VP9	12x20	0	486
VP10	12x20	0	486
VP11	12x20	0	486
VP12	12x20	0	486
VP13	12x20	0	486
VP14	12x20	0	486
VP15	12x20	0	486
VP16	12x20	0	486
VP17	12x20	0	486
VP18	12x20	0	486
VP19	12x20	0	486
VP20	12x30	100	586
VP21	12x20	0	486
VP22	12x20	0	486
VP23	12x30	100	586
VP24	12x20	0	486
VP25	12x20	0	486
VP26	12x20	0	486
VP27	12x20	0	486
VP28	12x20	0	486
VP29	12x20	0	486



Forma do pavimento PLATIBANDA
escala 1/50

PREFEITURA CREA

SEMSU-DAF 95

PREFEITURA MUNICIPAL DE PALMAS
SECRETARIA MUNICIPAL DE SAÚDE
ASSESSORIA DE ARQUITETURA

Título: PROJETO ESTRUTURAL EXECUTIVO Folha: 15/16

Proprietário: SECRETARIA MUNICIPAL DE SAÚDE - SEMUS
Endereço: Qd. 103 Sul, Rua SO 07, Lote 03 - Palmas/TO

Obra: UNIDADE DE SAÚDE DA FAMÍLIA (SANTA FÉ)
Endereço: SETOR SANTA FÉ, APM 01, 2ª ETAPA, TAQUARALTO

ÁREAS PROPRIETÁRIO

TERRENO: 4.297,07m² CREA: 202842/D - TO

ÁREA CONSTRUÍDA: 495,49m² RESPONSÁVEL TÉCNICO CREA: ENGº CIVIL BRUNO MATIAS TAVARES

TX. DE OCUPAÇÃO: 11,53% FIRMA RESPONSÁVEL CREA:

Escala: INDICADA data: JUNHO/2011 Desenho: SANDRA CONDE Revisão:

CONTEÚDO: PLANTA DE FORMA DA PLATIBANDA
DETALHES DA LAJE
RELAÇÃO DO AÇO

SHP
ENGENHARIA LTDA
sergiogoesmonteiro@hotmail.com
(63) 8404.9801